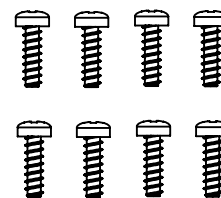
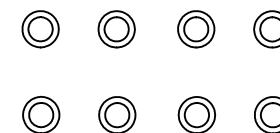


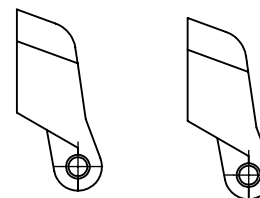
Na komplet składa się:



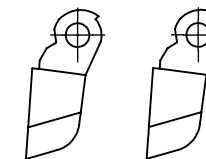
8x ϕ 3/8



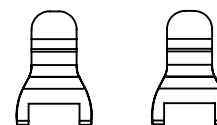
8x O-ring ϕ 4/1



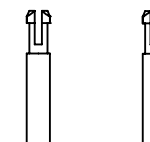
2x Zawias B



2x Zawias A



2x Blokada

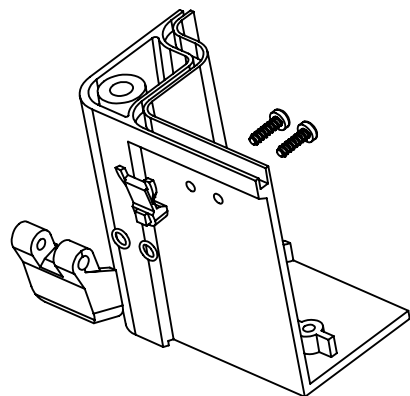
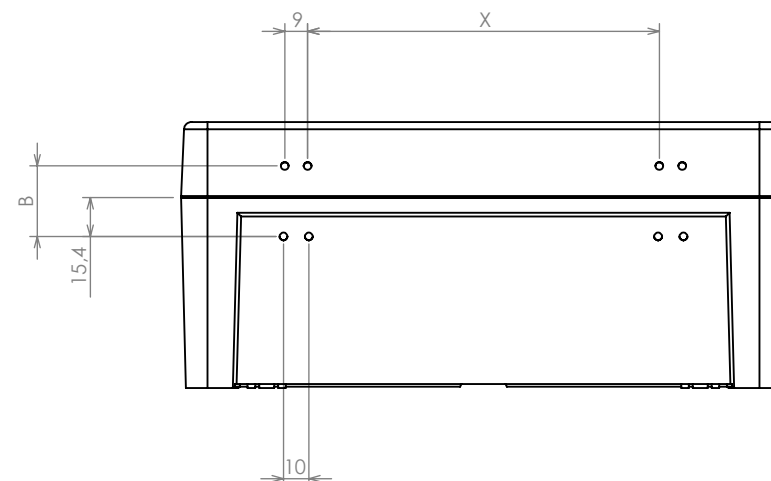


2x Sworzeń

Wszystkie Warianty Katalogowe						
Indeks	Zawias A	Zawias B	Blokada	Sworzeń	Wkręty	Uszczelka
ZHINGE 10 ABS	ABS Jasny	ABS Jasny	ABS Jasny	ABS Jasny	B5 3/8	O-ring ϕ 4/1
ZHINGE 10 PC	PC Jasny	PC Jasny	PC Jasny	PC Jasny	ϕ 3/8	O-ring ϕ 4/1

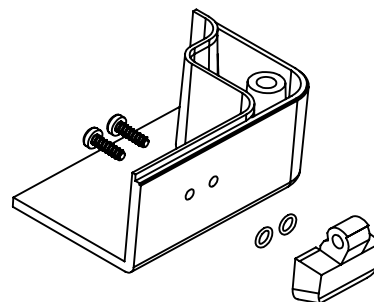
Przygotowanie otworów pod zawiasy

1. Obudowę skrócić lub ścisnąć przy pomocy zacisków stolarskich tak aby uszczelka ugięta się w całości.
2. Oznaczyć na obudowie punkty w których będą wiercone otwory zgodnie z wymiarami
3. Wymiar A należy przyjąć między 26,8 a 28
-Dla obudowy z uszczelką zalawaną(wersja S) zaleca się wymiar A=26,5
-Dla obudów bez uszczelki zaleca się wymiar A=28
4. Wymiar X zależnie od obudowy
5. W oznaczonych punktach wiercić otwory o średnicy 3,2 mm



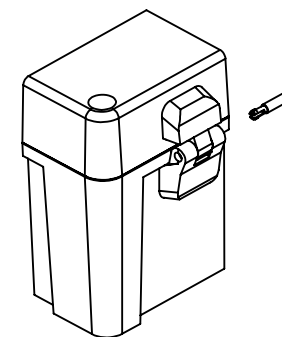
Montaż zawiasów w podstawie

1. Na zawias nałożyć o-ringi
2. Opcjonalnie założyć blokadę zapobiegającą zamknięciu pokrywy
3. Zawias przyłożyć w odpowiednie miejsce i przykręcić wkrętami



Montaż zawiasów w pokrywie

1. Na zawias nałożyć o-ringi
2. Zawias przyłożyć w odpowiednie miejsce i przykręcić wkrętami



Montaż zawiasów

1. Złożyć pokrywę razem z podstawą
2. Zawiasy połączyć sworzniami