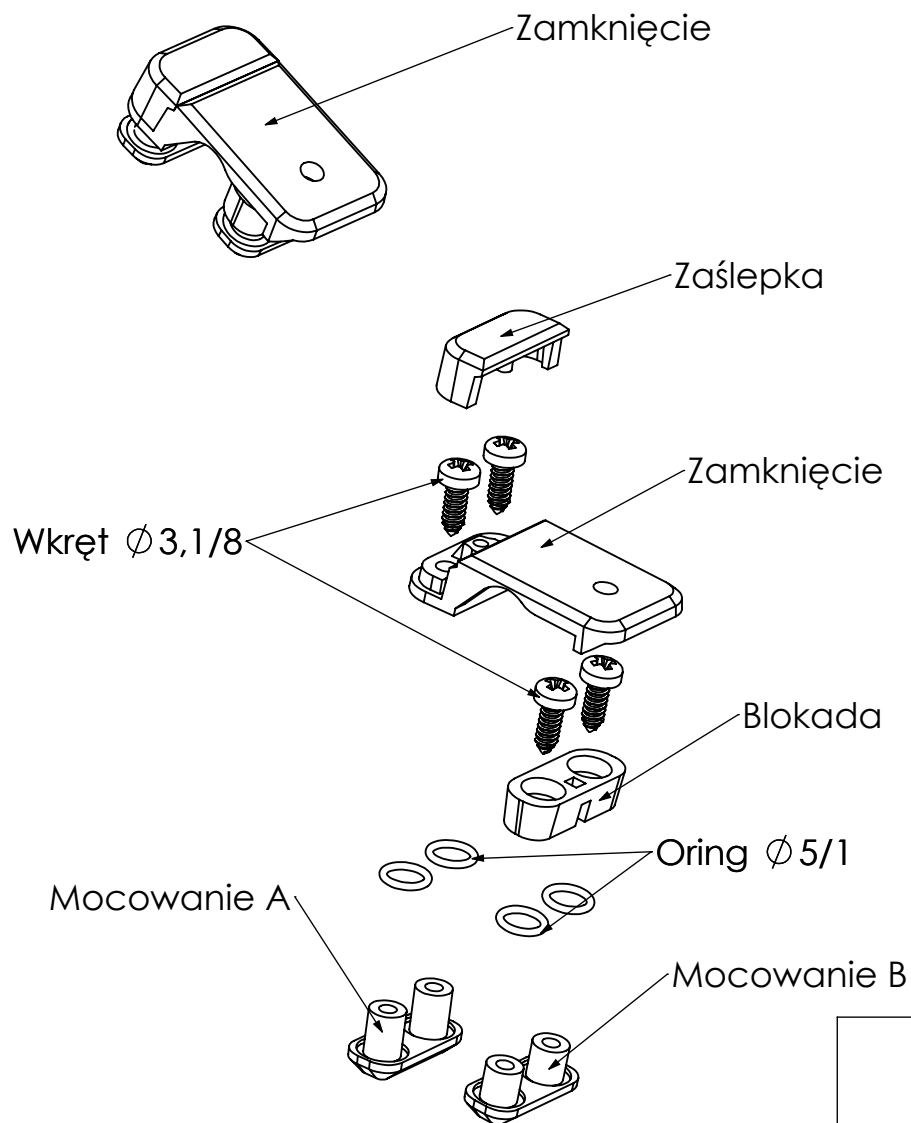
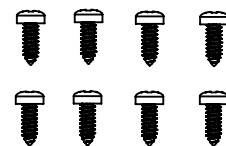


# Instrukcja Produktowa

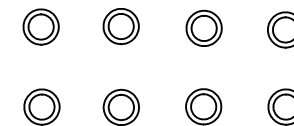
# ZLATCH20



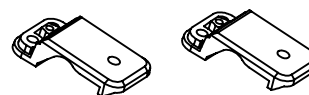
Na komplet składa się:



8x Ø 3,1/8



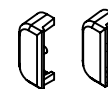
8x Oring Ø 5/1



2x Zamknięcie



2x Blokada



2x Zaślepka



2x Mocowanie A



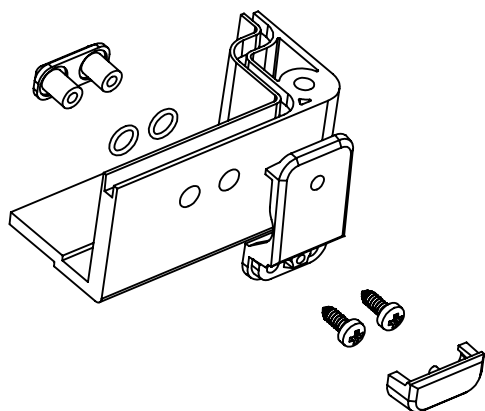
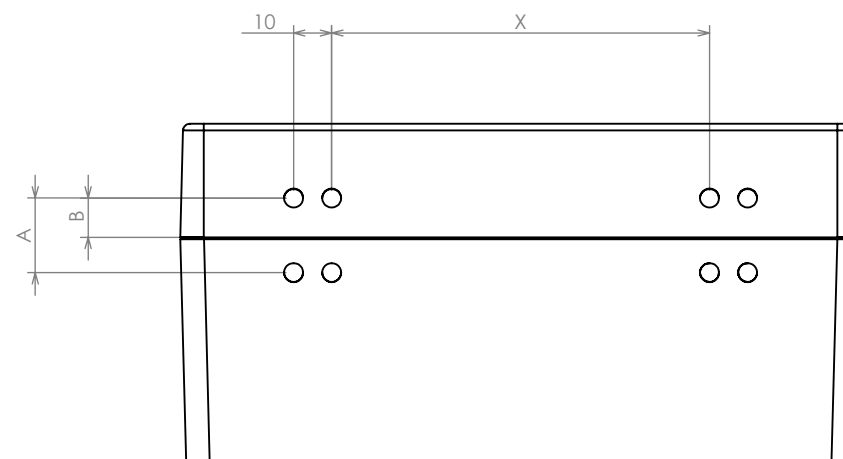
2x Mocowanie B

## Wszystkie Warianty Katalogowe

Indeks	Zamknięcie	Blokada	Zaślepka	Mocowanie A	Mocowanie B	Wkręty	Uszczelka
ZLATCH20B5 ABS	ABS Jasny	ABS Jasny	ABS Jasny	ABS Jasny	ABS Jasny	Ø3,1/8	Oring 5/1
ZLATCH20 PC	PC Jasny	PC Jasny	PC Jasny	PC Jasny	PC Jasny	Ø3,1/8	Oring 5/1

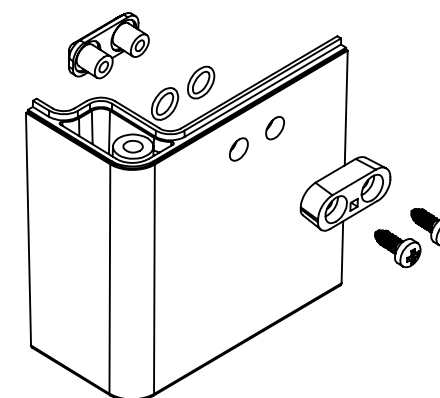
## Przygotowanie otworów pod zawiasy

1. Obudowę skrócić lub ścisnąć przy pomocy zacisków stolarskich tak aby uszczelka ugięta się w całości
2. Oznaczyć na obudowie punkty w których będą wiercone otwory zgodnie z wymiarami
3. Wymiar A należy przyjąć między 19,6 a 20  
Dla obudowy z uszczelką zalewaną (wersja S) zaleca się Wymiar A=19,6  
Dla obudowy bez uszczelki zaleca się wymiar A=20  
Wymiar B przyjąć jako połowa wymiaru A  
Uwaga: W przypadku niskich pokryw (o wysokości 15mm) wymiar B=7mm
4. Wymiar X zależy od obudowy
5. W oznaczonych punktach wiercić otwory o średnicy 5mm



## Montaż zamknięcia w pokrywie

1. Na „mocowanie A” nałożyć o-ringi
2. Mocowanie przełożyć przez otwory
3. Do mocowania przykręcić zamknięcie
4. Na zamknięciu nałożyć zaślepkę (opcjonalnie można zaślepką przykleić)



## Montaż zamknięcia w Podstawie

1. Na „mocowanie B” nałożyć o-ringi
2. Mocowanie przełożyć przez otwory
3. Do mocowania przykręcić blokadę