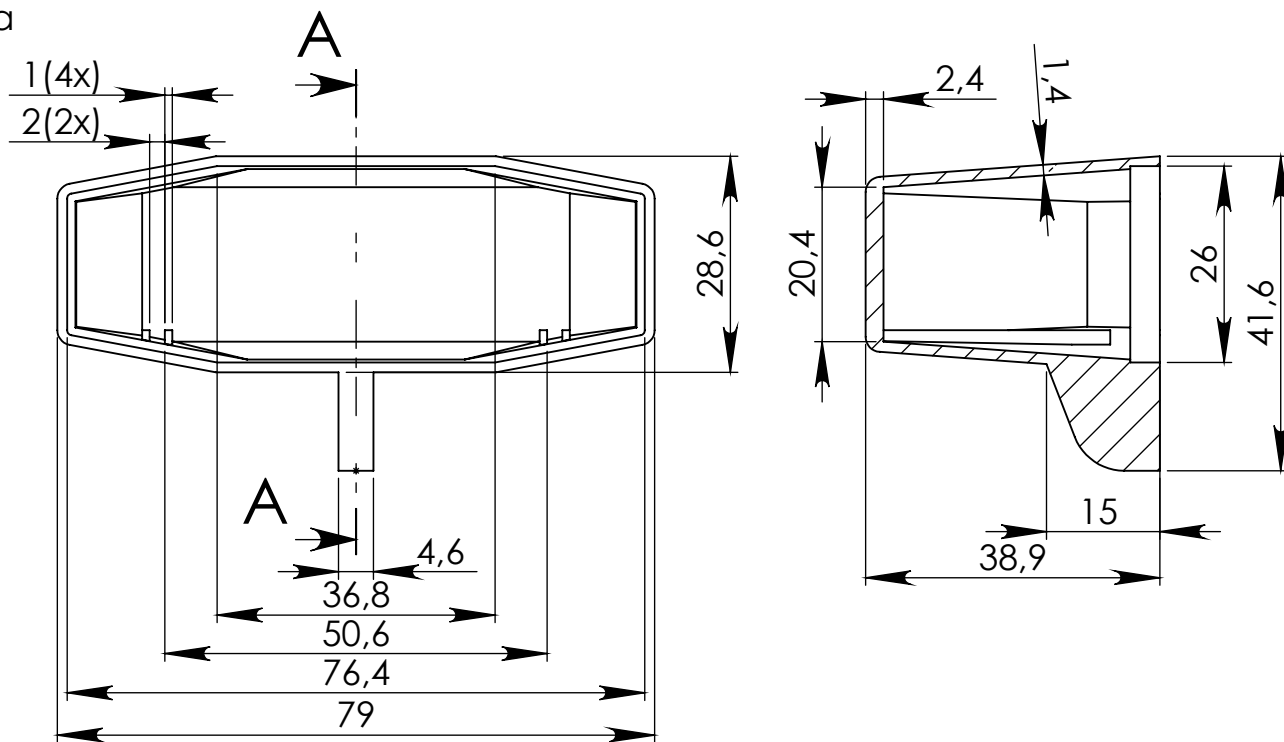
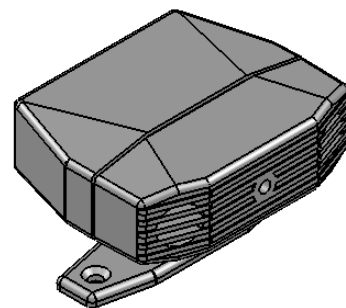
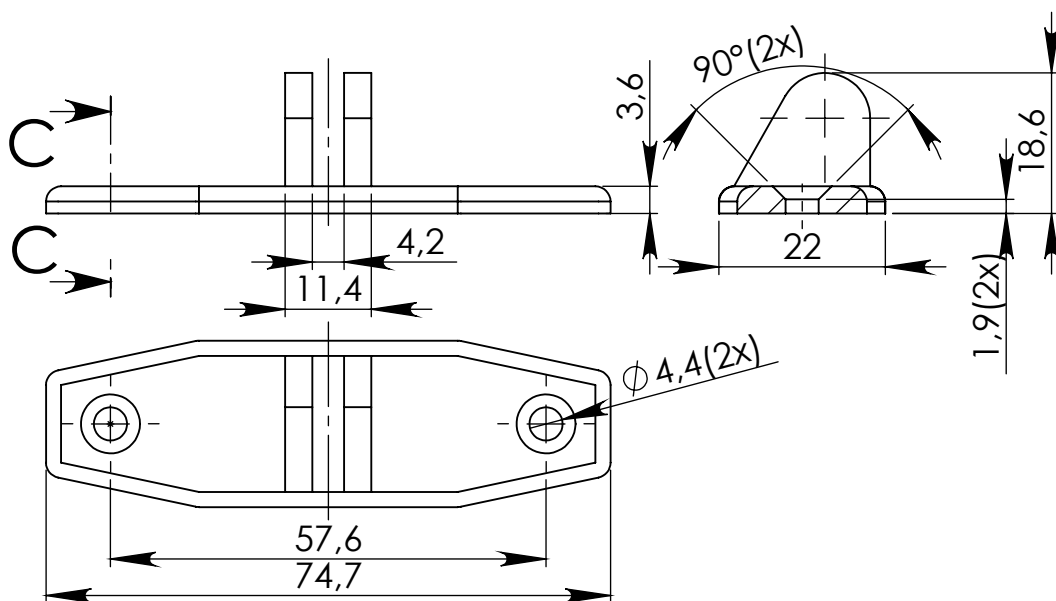
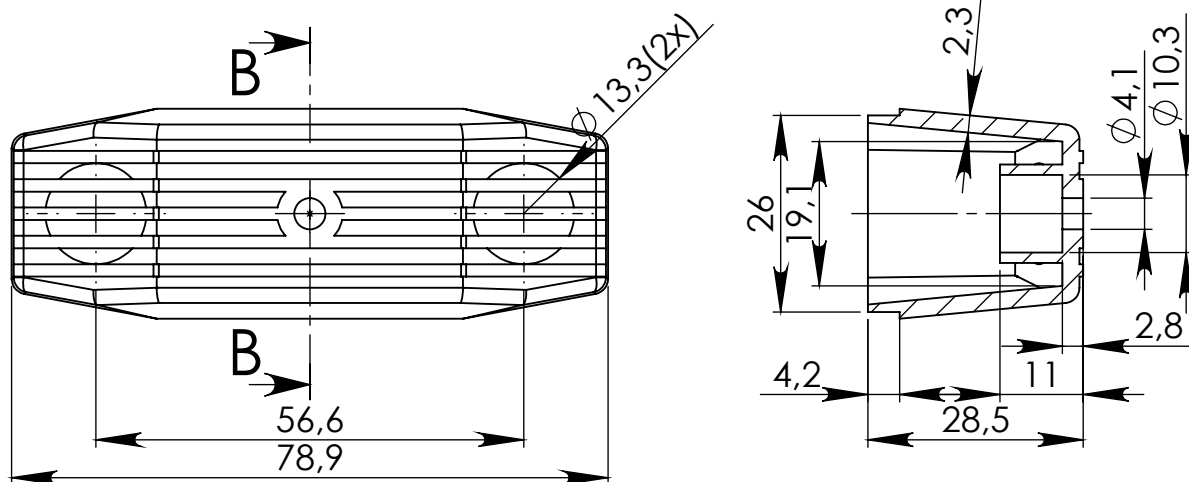


Góra



Dół



UWAGA: Wymiary w tolerancji $\pm 0,5\text{mm}$

Elementy składowe:
 - obudowa przód,
 - obudowa tył,
 - podstawka,

Format

A4

Skala

1:1

Nr produktu

KM 23



MASZCZYK®

Krzysztof Maszczyk
 05-071 Sulejówek-Miłosna
 ul. Mickiewicza 10

tel.: (022)783 45 20, fax.: (022)783 90 85
 kom: 0602 726 086