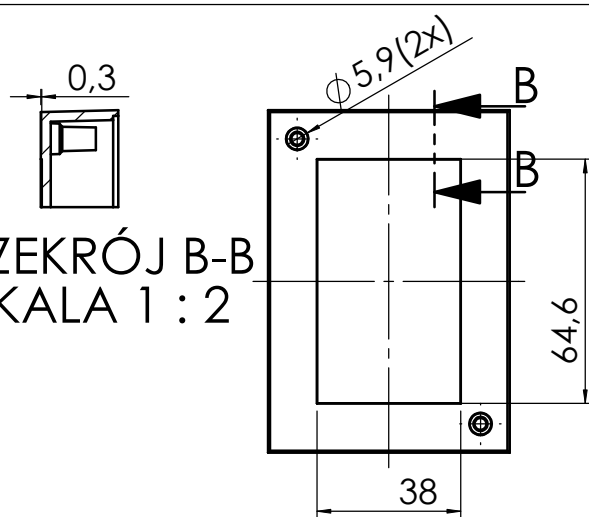
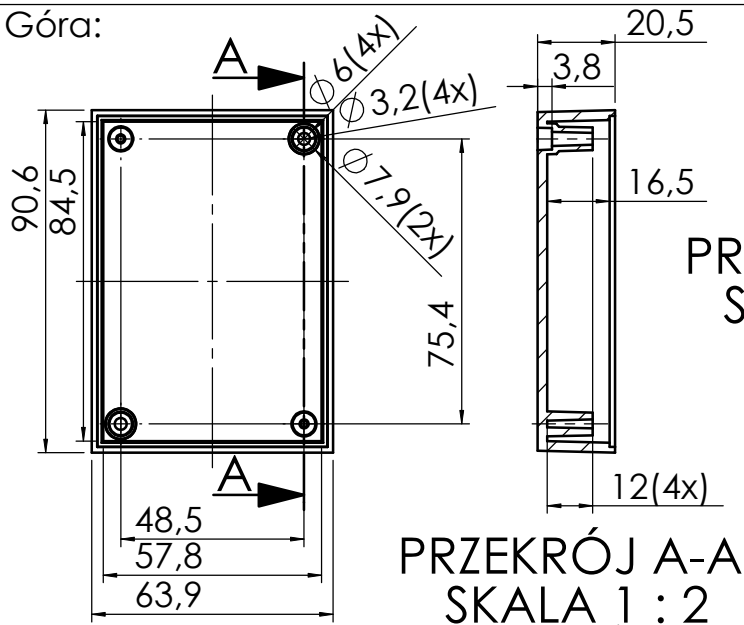
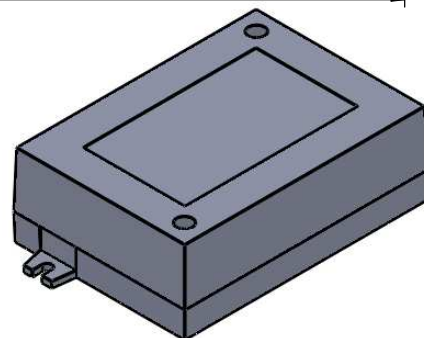
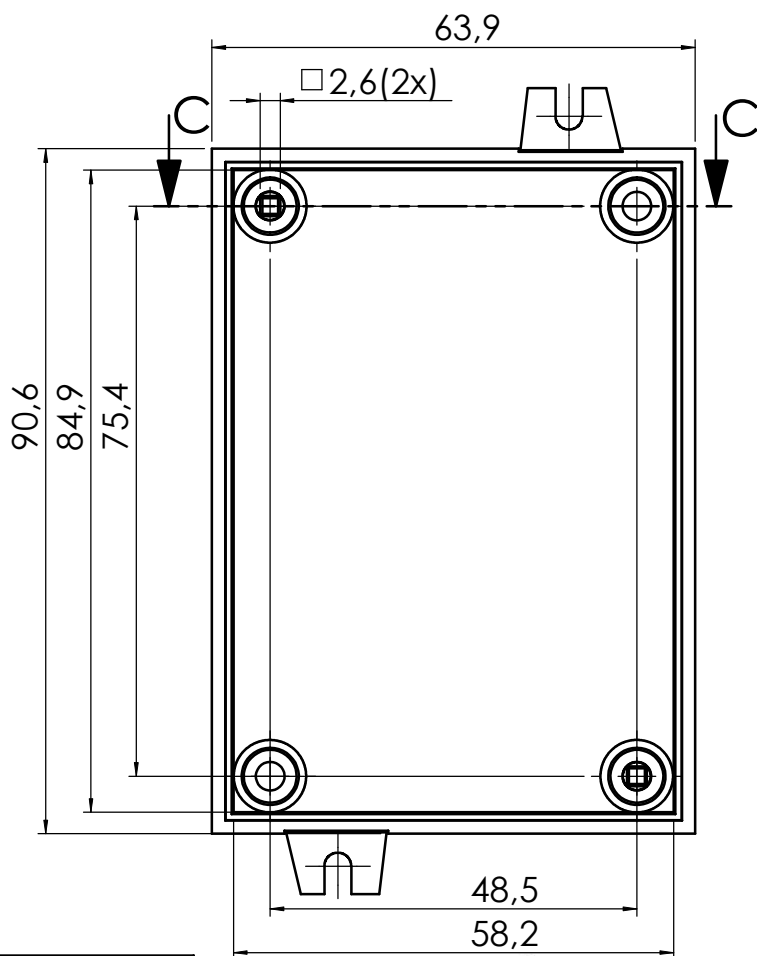
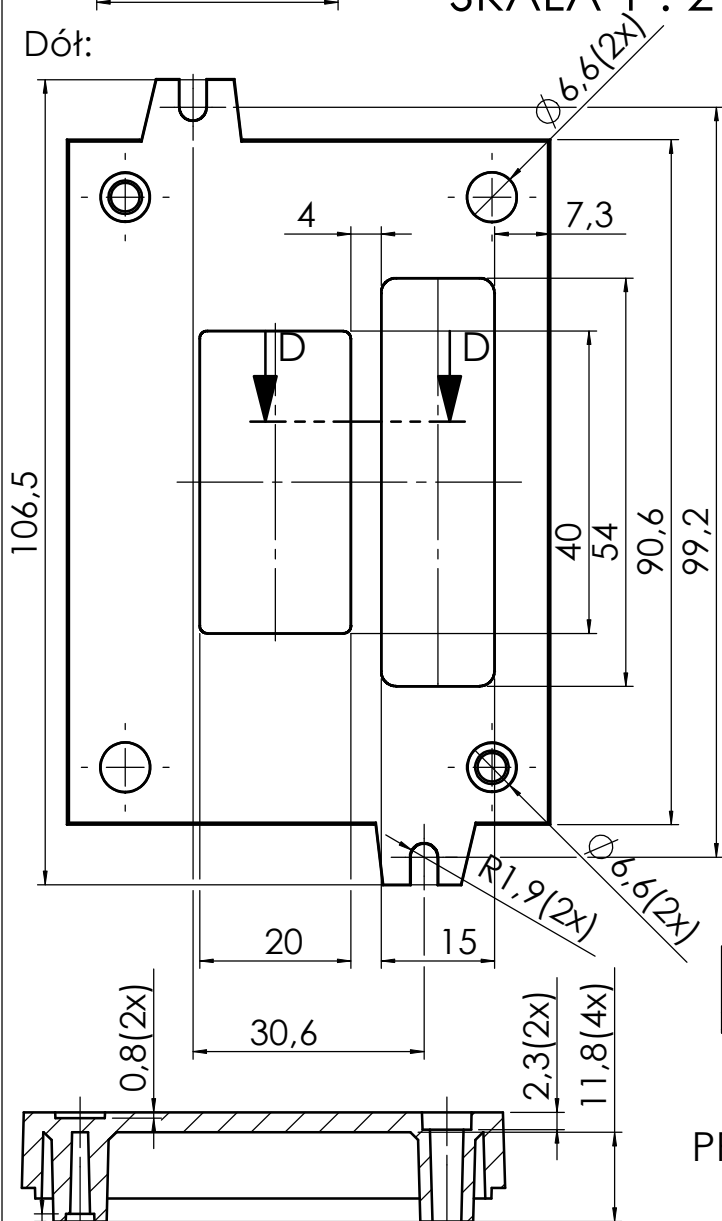


Góra:



Dół:



UWAGA: Wymiary w tolerancji $\pm 0,5$ mm

Elementy składowe:
- obudowa góra,
- obudowa dół,
- wkręt 4x,

maxPCB: 84mm x 58mm

Format A4	Skala 1:1
Nr produktu KM-65	



MASZCZYK®

Maszczyk
05-071 Sulejówek-Miłosna
ul. Mickiewicza 10
tel.: (022)783 45 20, fax.: (022)783 90 85
kom: 0602 726 086